

POIDS À VIDE : 1000 KG - CHARGE PLANCHER : 250 KG/M² - RÉFÉRENCE : EC03

Plan non contractuel communiqué à titre indicatif.

SAINT-GHISLAIN SIÈGE SOCIAL

Zone Artisanale de la Rivière 24-26, 7330 Saint-Ghislain
T +32(0)65 660 660 - F +32(0)65 400 590 - info@locasix.be

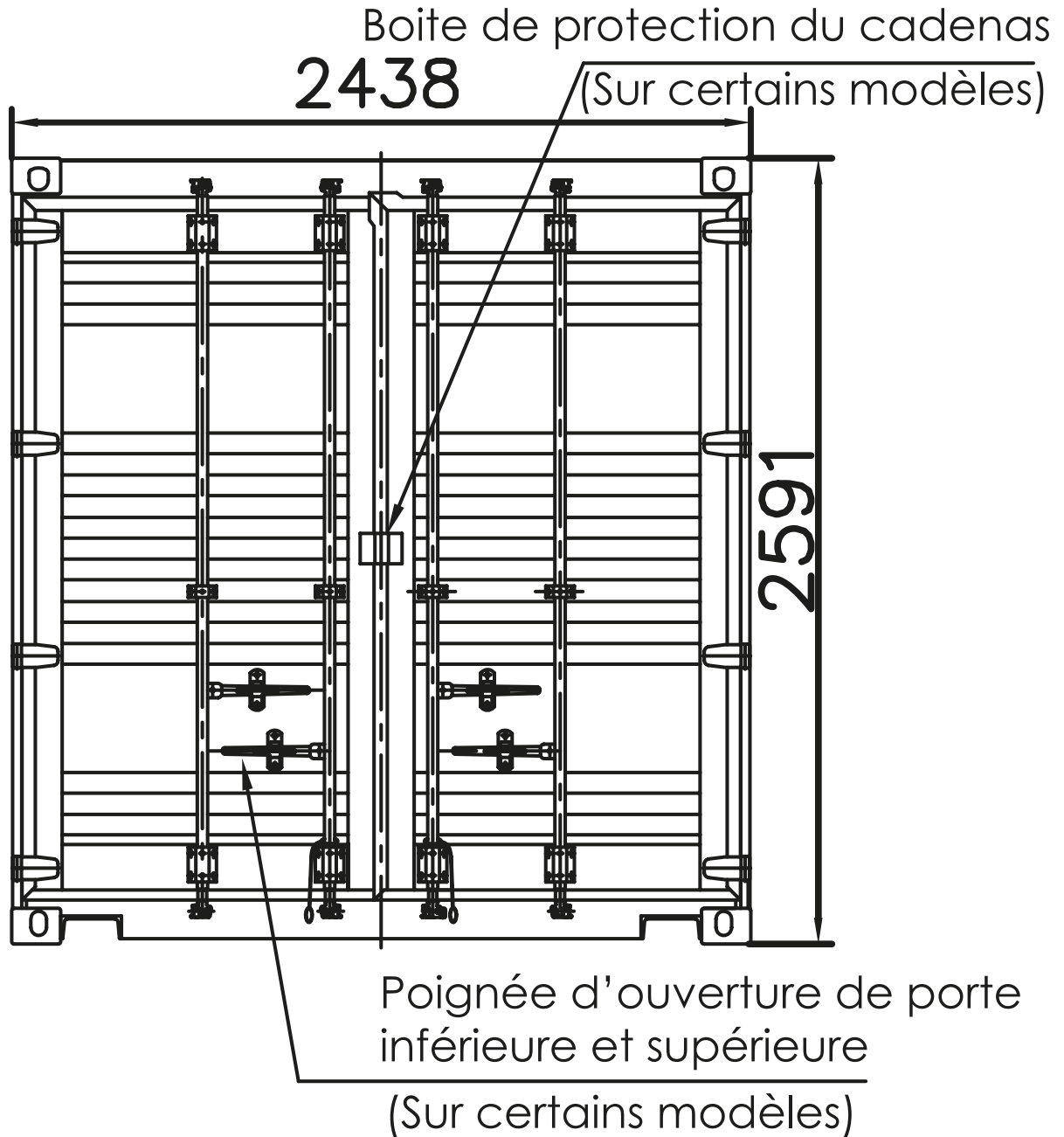
THIMISTER

ZI des Plenesses - Rue des 3 Entités 13, 4890 Thimister
T +32(0)87 445 955 - F +32(0)87 445 510 - thimister@locasix.be

N° ENTR. BE 0433 702 440

CBC	BE89 1997 2357 1185	BIC CREGBEBB
FORTIS	BE48 2750 4632 5427	BIC GEBABEBB
ING	BE27 3700 9046 0873	BIC BBRUBEBB
BELFIUS	BE06 5523 3424 0022	BIC GKCCBEBB





POIDS À VIDE : 1000 KG - CHARGE PLANCHER : 250 KG/M² - RÉFÉRENCE : ECO3

Plan non contractuel communiqué à titre indicatif.

SAINT-GHISLAIN SIÈGE SOCIAL

Zone Artisanale de la Rivière 24-26, 7330 Saint-Ghislain
T +32(0)65 660 660 - F +32(0)65 400 590 - info@locasix.be

THIMISTER

ZI des Plenesses - Rue des 3 Entités 13, 4890 Thimister
T +32(0)87 445 955 - F +32(0)87 445 510 - thimister@locasix.be

N° ENTR. BE 0433 702 440

CBC BE89 1997 2357 1185 BIC CREGBEBB

FORTIS BE48 2750 4632 5427 BIC GEBABEBB

ING BE27 3700 9046 0873 BIC BBRUBEBB

BELFIUS BE06 5523 3424 0022 BIC GKCCBEBB

www.locasix.be

in locasix f @locasix





SAINT-GHISLAIN SIÈGE SOCIAL

Zone Artisanale de la Rivière 24-26, 7330 Saint-Ghislain
T +32(0)65 660 660 - F +32(0)65 400 590 - info@locasix.be

THIMISTER

ZI des Plenesses - Rue des 3 Entités 13, 4890 Thimister
T +32(0)87 445 955 - F +32(0)87 445 510 - thimister@locasix.be

N° ENTR. BE 0433 702 440

CBC BE89 1997 2357 1185 BIC CREGBEBB
FORTIS BE48 2750 4632 5427 BIC GEBABEBB
ING BE27 3700 9046 0873 BIC BBRUBEBB
BELFIUS BE06 5523 3424 0022 BIC GKCCBEBB

www.locasix.be

in locasix f @locasix

