

**POIDS À VIDE : 1000 KG - CHARGE PLANCHER : 1300 KG/M<sup>2</sup> - RÉFÉRENCE : HA3**

Plan non contractuel communiqué à titre indicatif.

**SAINT-GHISLAIN SIÈGE SOCIAL**

Zone Artisanale de la Rivière 24-26, 7330 Saint-Ghislain  
T +32(0)65 660 660 - F +32(0)65 400 590 - info@locasix.be

**THIMISTER**

ZI des Plenesses - Rue des 3 Entités 13, 4890 Thimister  
T +32(0)87 445 955 - F +32(0)87 445 510 - thimister@locasix.be

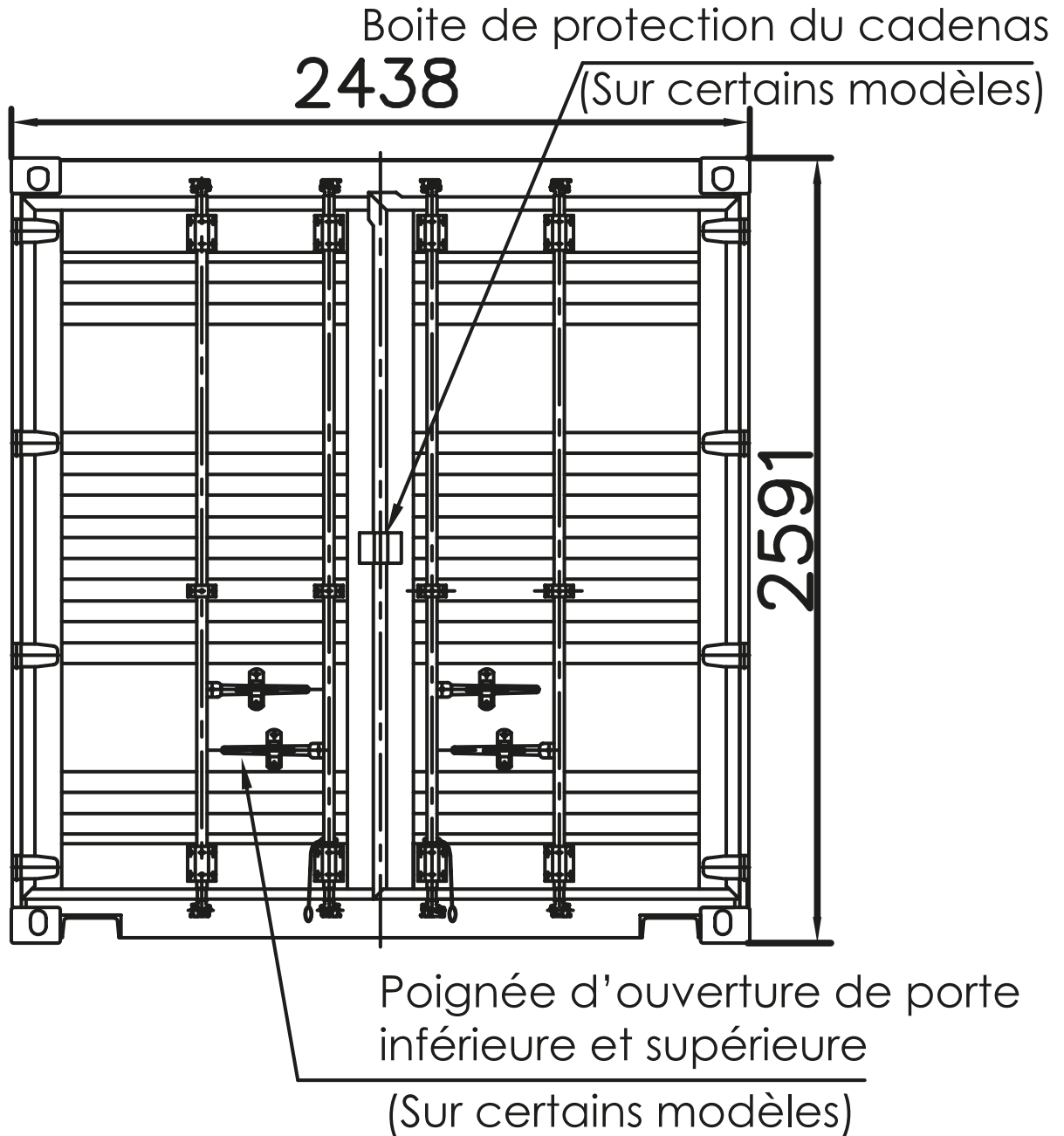
N° ENTR. BE 0433 702 440

<b>CBC</b>	BE89 1997 2357 1185	BIC CREGBEBB
<b>FORTIS</b>	BE48 2750 4632 5427	BIC GEBABEBB
<b>ING</b>	BE27 3700 9046 0873	BIC BBRUBEBB
<b>BELFIUS</b>	BE06 5523 3424 0022	BIC GKCCBEBB

[www.locasix.be](http://www.locasix.be)

in locasix f @locasix





**POIDS À VIDE : 1000 KG - CHARGE PLANCHER : 1300 KG/M<sup>2</sup> - RÉFÉRENCE : HA3**

Plan non contractuel communiqué à titre indicatif.

**SAINT-GHISLAIN SIÈGE SOCIAL**

Zone Artisanale de la Rivière 24-26, 7330 Saint-Ghislain  
T +32(0)65 660 660 - F +32(0)65 400 590 - info@locasix.be

**THIMISTER**

ZI des Plenesses - Rue des 3 Entités 13, 4890 Thimister  
T +32(0)87 445 955 - F +32(0)87 445 510 - thimister@locasix.be

N° ENTR. BE 0433 702 440

<b>CBC</b>	BE89 1997 2357 1185	BIC CREGBEBB
<b>FORTIS</b>	BE48 2750 4632 5427	BIC GEBABEBB
<b>ING</b>	BE27 3700 9046 0873	BIC BBRUBEBB
<b>BELFIUS</b>	BE06 5523 3424 0022	BIC GKCCBEBB





**SAINT-GHISLAIN SIÈGE SOCIAL**

Zone Artisanale de la Rivière 24-26, 7330 Saint-Ghislain  
T +32(0)65 660 660 - F +32(0)65 400 590 - info@locasix.be

**THIMISTER**

ZI des Plenesses - Rue des 3 Entités 13, 4890 Thimister  
T +32(0)87 445 955 - F +32(0)87 445 510 - thimister@locasix.be

N° ENTR. BE 0433 702 440

<b>CBC</b>	BE89 1997 2357 1185	BIC CREGBEBB
<b>FORTIS</b>	BE48 2750 4632 5427	BIC GEBABEBB
<b>ING</b>	BE27 3700 9046 0873	BIC BBRUBEBB
<b>BELFIUS</b>	BE06 5523 3424 0022	BIC GKCCBEBB

[www.locasix.be](http://www.locasix.be)

in locasix f @locasix

