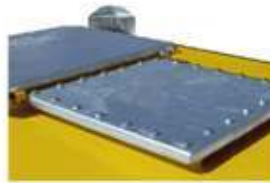


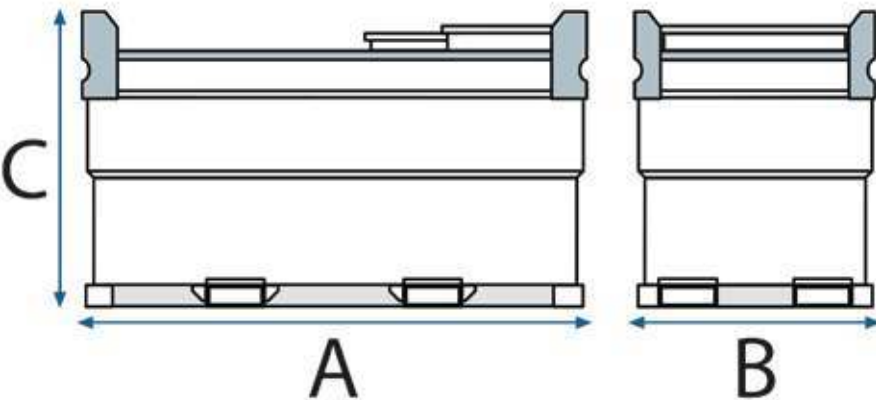


RESPECT DES NORMES
IBC, ADR, VLAREM II ET
KIWA

RELIÉE AU GROUPE
ÉLECTROGÈNE PAR DEUX
FLEXIBLES HP.



	A ↔	B ↔	C ↑↓	Kgs	Kgs
3000 litres	2300	1550	1320	992	3692



SAINT-GHISLAIN SIÈGE SOCIAL

Zone Artisanale de la Rivière 24-26, 7330 Saint-Ghislain
T +32(0)65 660 660 - F +32(0)65 400 590 - info@locasix.be

THIMISTER

ZI des Plenesses - Rue des 3 Entités 13, 4890 Thimister
T +32(0)87 445 955 - F +32(0)87 445 510 - thimister@locasix.be

N° ENTR. BE 0433 702 440

CBC BE89 1997 2357 1185 BIC CREGBEBB
FORTIS BE48 2750 4632 5427 BIC GEBABEBB
ING BE27 3700 9046 0873 BIC BBRUBEBB
BELFIUS BE06 5523 3424 0022 BIC GKCCBEBB

www.locasix.be

in locasix f @locasix

